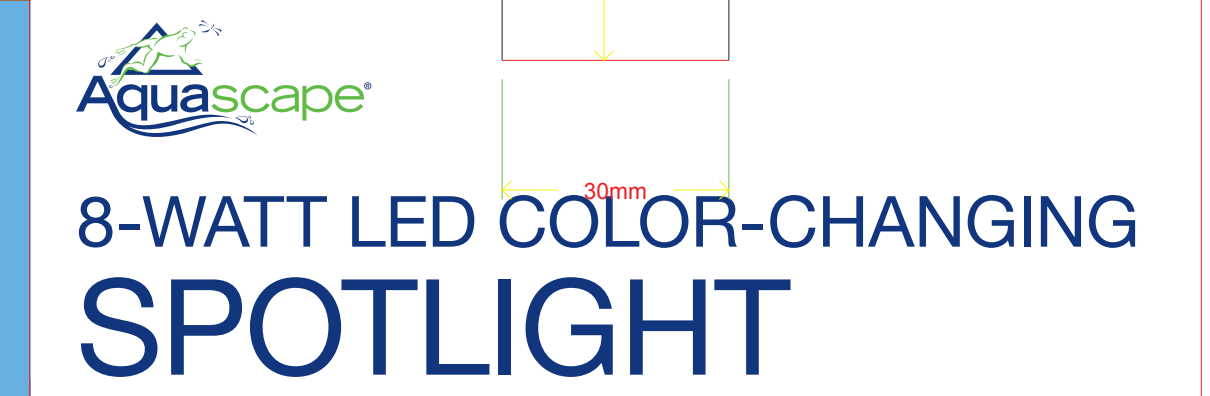
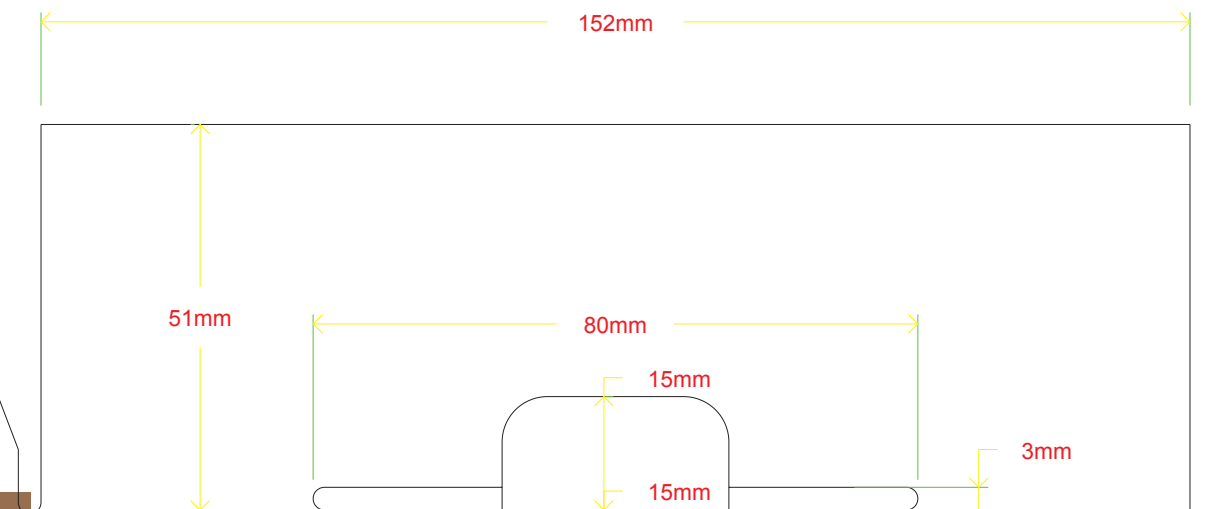
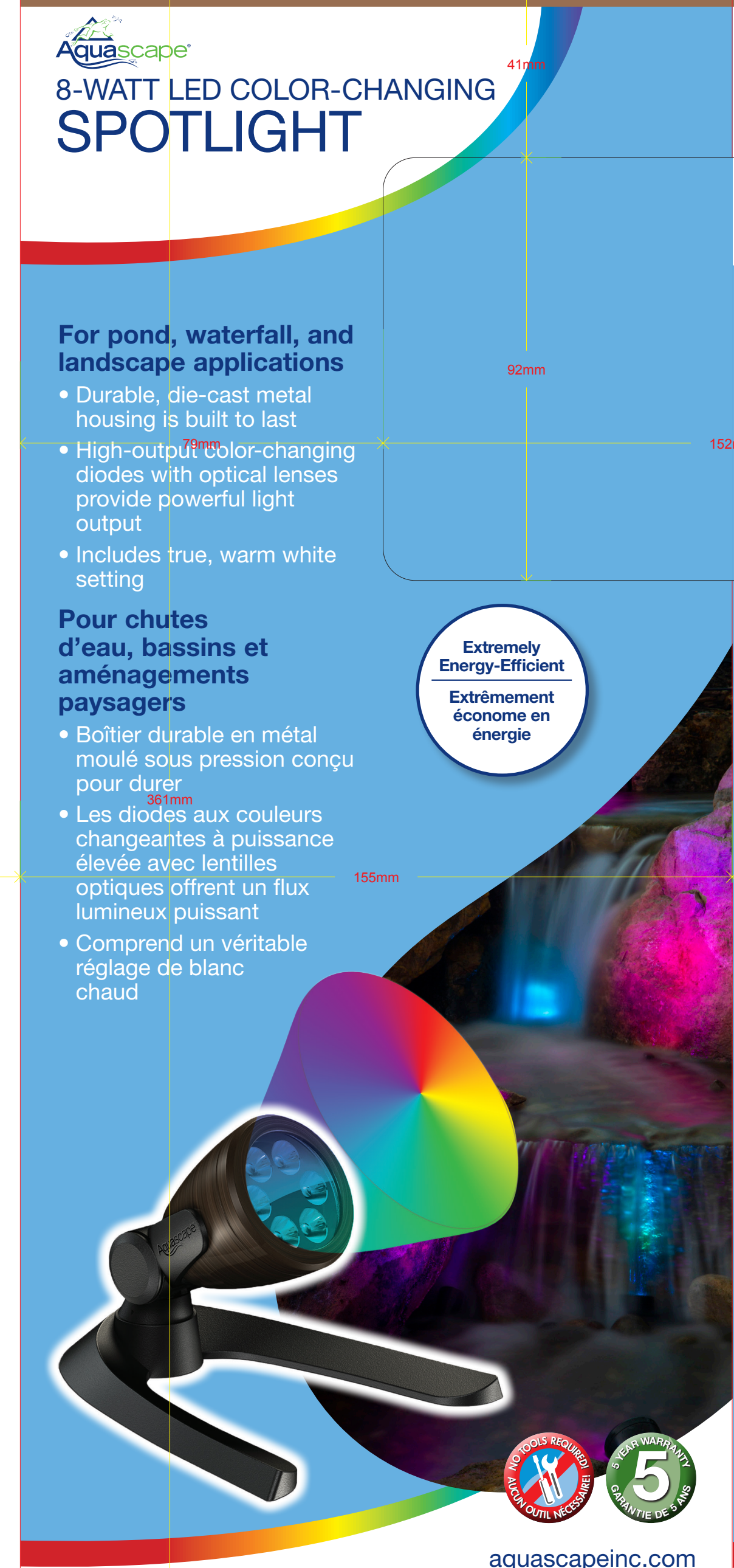
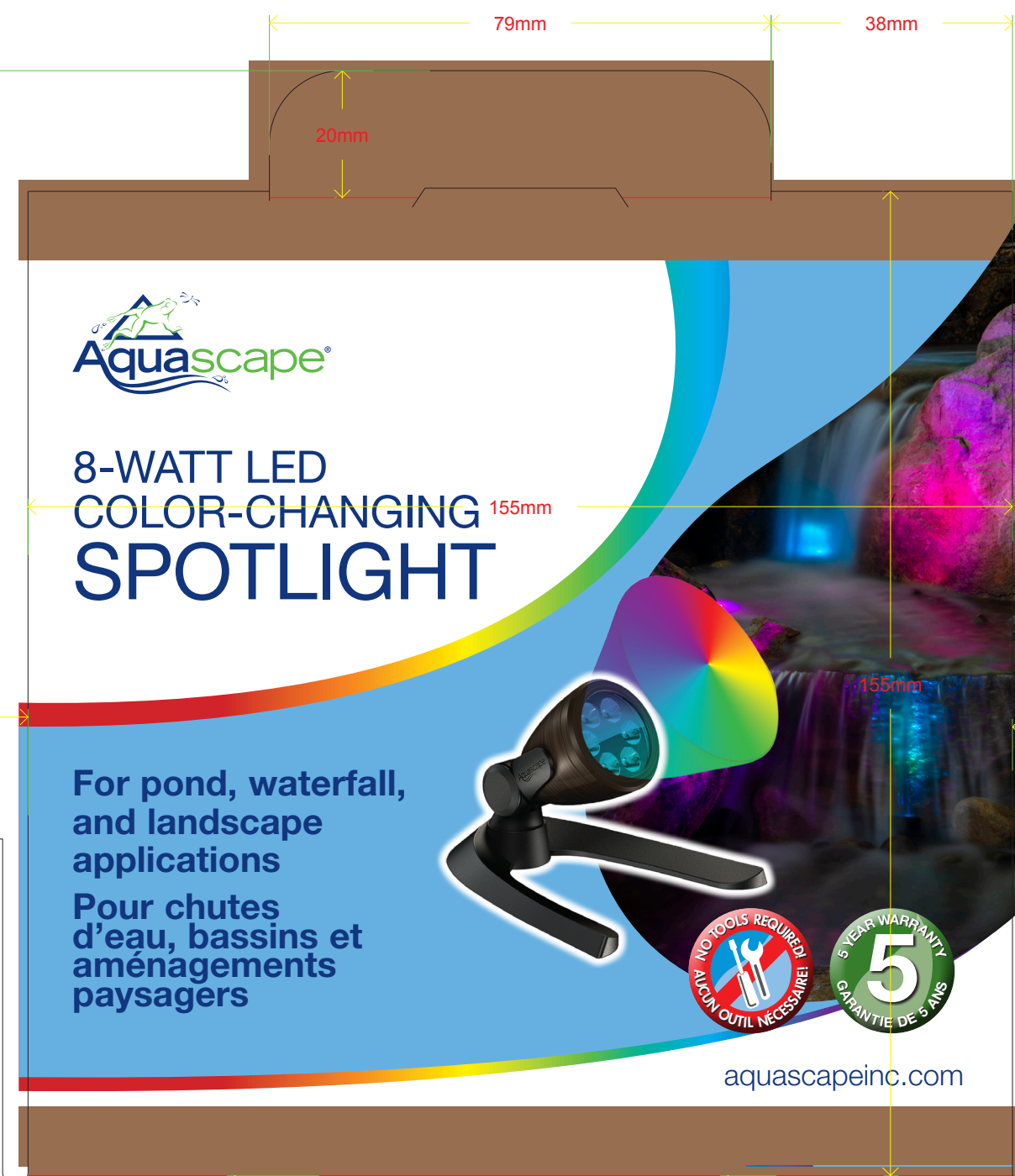


Document Created by: Sikich Marketing & PR			
Document Designer:	Rick Byers	Client:	Aquascape, Inc.
Designer E-Mail:	rbyers@sikich.com	Client Contact:	Franco Ramirez
Sikich Job Number:	130810448	Client Contact E-Mail:	framir@aquascapeinc.com
Number of Colors:	4/0	Client P.O. Number:	130157
Number of Pages:	1	Client Job Description:	84034 LED Spotlight 6W Pkg 10-13
Flat Size (w x h):	29.875" x 26.1875"	Folded Size (w x h x t):	6.125" x 14.125" x 6.0625"



Features / Caractéristiques



- Durable, fully-sealed, die-cast metal housing with protective finish
- Optical lenses maximize light output
- High-output color-changing and white diodes
- Removable, injection molded stand
- Removable, injection molded landscape stake
- Boîtier robuste et complètement hermétique en métal moulé avec fini de protection
- La lentille optique augmente au maximum le flux lumineux
- Diodes blanches et aux couleurs changeantes à puissance élevée
- Support amovible moulé par injection
- Pieu de sol amovible moulé par injection

Specification Chart / Tableau des spécifications

Dimensions	3" diameter x 3"H 3 po de diamètre x 3 po de hauteur
Voltage Min-Max/Tension Min-Max	10.8V - 15V
Wattage/Puissance	8-Watt
Lumens	223 (White) (Blanc)
Kelvin Temperature/Température Kelvin	3,000 K (White) (Blanc)
Color Rendering Index/Index de rendu des couleurs	70 (White) (Blanc)
Beam Angle Spread/Angle d'ouverture du faisceau	30°
Cord Length/Longueur du cordon	15'/15 pi

©2018 Aquascape, Inc.
Made in China / Fabriqué en Chine
St. Charles, IL 60174 • Concord, ON L4K 5T2
All Worldwide Rights Reserved
Tous droits réservés mondialement

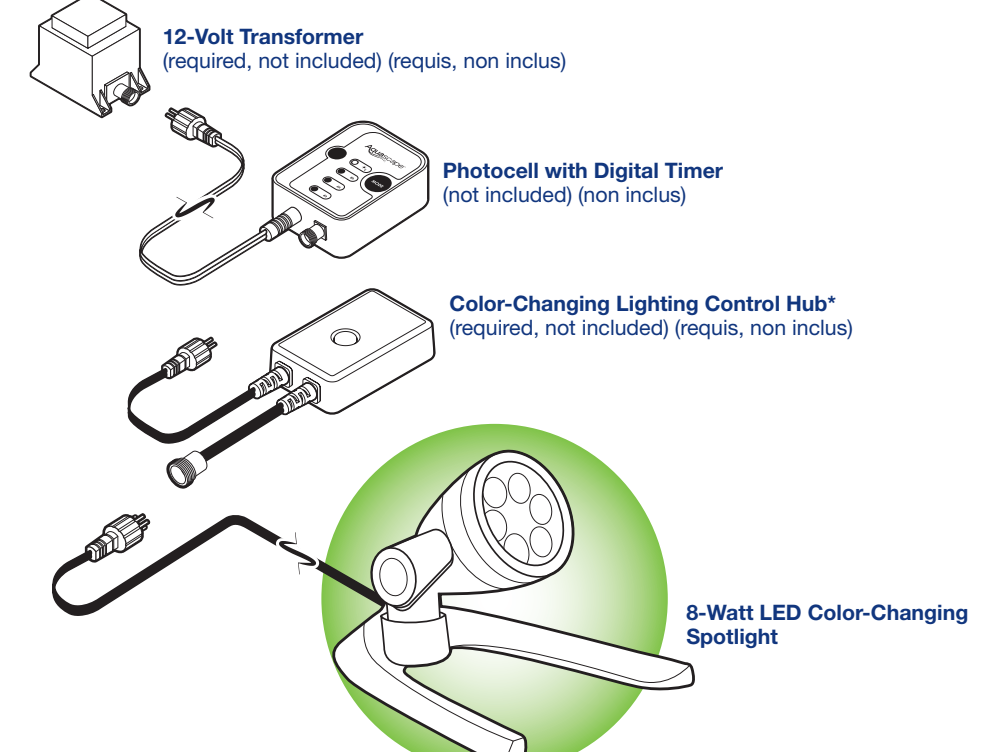
UL LISTED

Date Code
Code de date

42575 84060 4

Item/Article #84060 • REV 11/18

WARNING: Cancer and Reproductive Harm
AVERTISSEMENT: Cancer et effet nocif sur la reproduction
www.P65Warnings.ca.gov

Included/Inclus

- 12-Volt, Weatherproof, Quick-Connect Fitting Raccord rapide étanche de 12 V résistant aux intempéries
- Adjustable Stand Support réglable
- Landscape Stake Pieu de sol

Required (not included)/Requis (non inclus)

- 12-Volt Transformer Transformateur 12 V

Recommended (not included)/Recommandé (non inclus)

- Garden and Pond Photocell with Digital Timer (#84039) can be used to turn lights on and off at desired times. La cellule photoélectrique Garden and Pond à minuterie numérique (no 84039) peut être utilisée pour allumer et éteindre les lampes à des moments précis.
- Use the quick-connect Color-Changing Splitters and Extension Cables to expand your lighting collection. Utilisez les séparateurs à connexion rapide et aux couleurs changeantes ainsi que des rallonges afin d'agrandir votre ensemble de luminaires.

Included/Inclus

- 12-Volt, Weatherproof, Quick-Connect Fitting Raccord rapide étanche de 12 V résistant aux intempéries
- Adjustable Stand Support réglable
- Landscape Stake Pieu de sol

Required (not included)/Requis (non inclus)

- 12-Volt Transformer Transformateur 12 V

*Each Color-Changing Lighting Control Hub (#84061) controls up to 150-Watts of lights.
*Chaque concentrateur de commande des éclairages à couleurs changeantes (no 84061) contrôle des lumières jusqu'à 150 watts.

Recommended (not included)/Recommandé (non inclus)

- Garden and Pond Photocell with Digital Timer (#84039) can be used to turn lights on and off at desired times. La cellule photoélectrique Garden and Pond à minuterie numérique (no 84039) peut être utilisée pour allumer et éteindre les lampes à des moments précis.
- Use the quick-connect Color-Changing Splitters and Extension Cables to expand your lighting collection. Utilisez les séparateurs à connexion rapide et aux couleurs changeantes ainsi que des rallonges afin d'agrandir votre ensemble de luminaires.

